

ONE RING

// Istruzioni per il montaggio // Assembly instructions

CE

A+



5 years warranty



Direct / Double Emission



UGR <19/<22



IP 40



3000K/4000K



>107 lm/W



CRI >90



Eye safety: RG0/RG1



Mac Adams 3



L80/B10 >50.000h

// **Avvertenze.** La sicurezza dell'apparecchio è garantita solamente con l'uso appropriato delle presenti istruzioni che devono essere lette e conservate. • Togliere tensione di rete prima della sostituzione delle lampade e comunque prima di ogni operazione di manutenzione. • Non coprire l'apparecchio con panni o con quant'altro possa causare un eccessivo surriscaldamento. • La nostra azienda declina ogni responsabilità per danni causati da uno scorretto utilizzo o dalla manomissione dell'apparecchio stesso. • Per la sostituzione di componenti usurati rivolgersi a personale qualificato. • L'apparecchio non deve essere smaltito come rifiuto urbano. Deve essere soggetto a raccolta separata per evitare danni all'ambiente nel rispetto della direttiva 2002/96 e delle leggi nazionali per lo smaltimento del prodotto a fine vita. Il mancato rispetto di quanto sopra è sanzionato dalla Legge. • Si prega di informarsi in merito al sistema locale di raccolta differenziata per i prodotti elettrici ed elettronici.

// **Warning.** The safety of the fixture is guaranteed only under the correct use of the present instructions, which have to be read and kept. • Turn off the net voltage before the replacement of the lamp and however before any maintenance action. • Do not cover the fixture with clothes or something else which could cause an excessive overheating. • Our company declines all responsibility for damages caused by an incorrect use or by the tampering of fixture itself. • For replacement of worn out components please address to the skilled staff. • The fixture could not be disposed as urban waste. It must be subject to separate waste collection to avoid environmental damage in compliance with directive 2002/96 and national laws for the disposal of product at the end of its working life. The non-compliance of the above mentioned directive will be sanctioned by Law. • We ask you to kindly get information about local separate waste collection system for electric and electronic products.

ISONERI_Rev.02



Attenzione: prima di procedere con ciascuna delle seguenti operazioni, togliere la tensione di rete ed utilizzare i guanti in dotazione.

Attention: before proceeding with each of the following operations, switch off the power supply at the consumer unit. Use the gloves supplied.

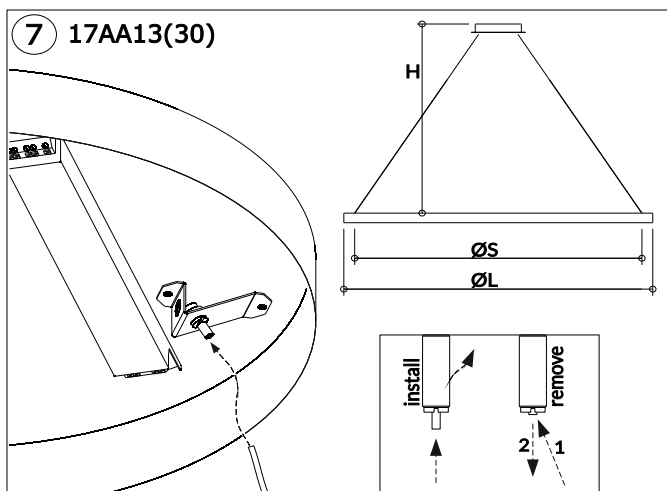
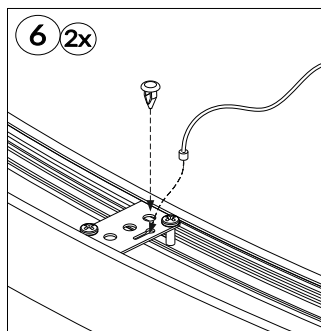
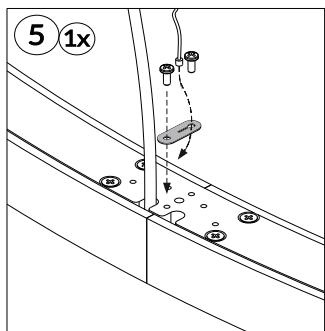
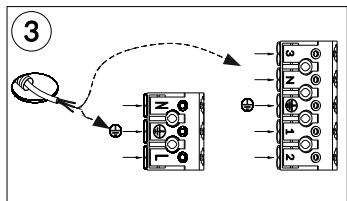
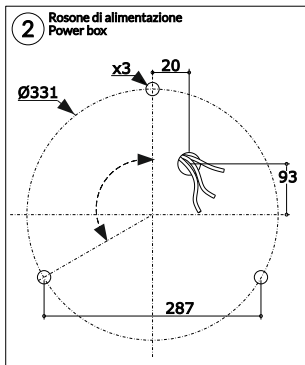
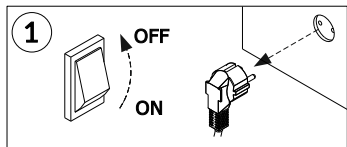
esse-ci
LIVING LIGHT

Esse-Ci Srl
Viale del Lavoro 25, 35010 Vigonza (PD) Italy
Tel. +39 049 8959511
info@esse-ci.it
www.esse-ci.it

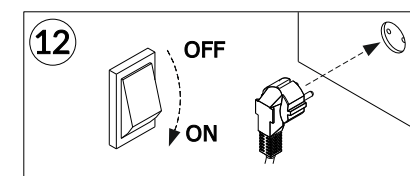
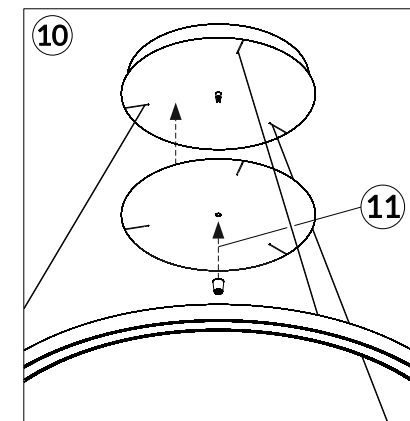
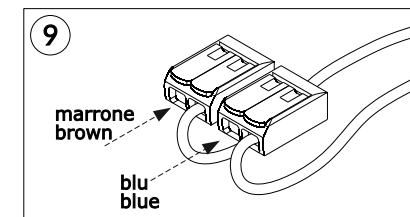
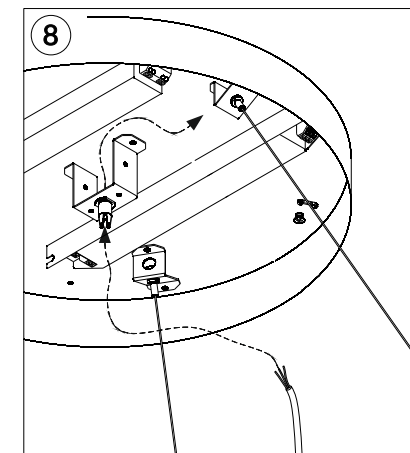
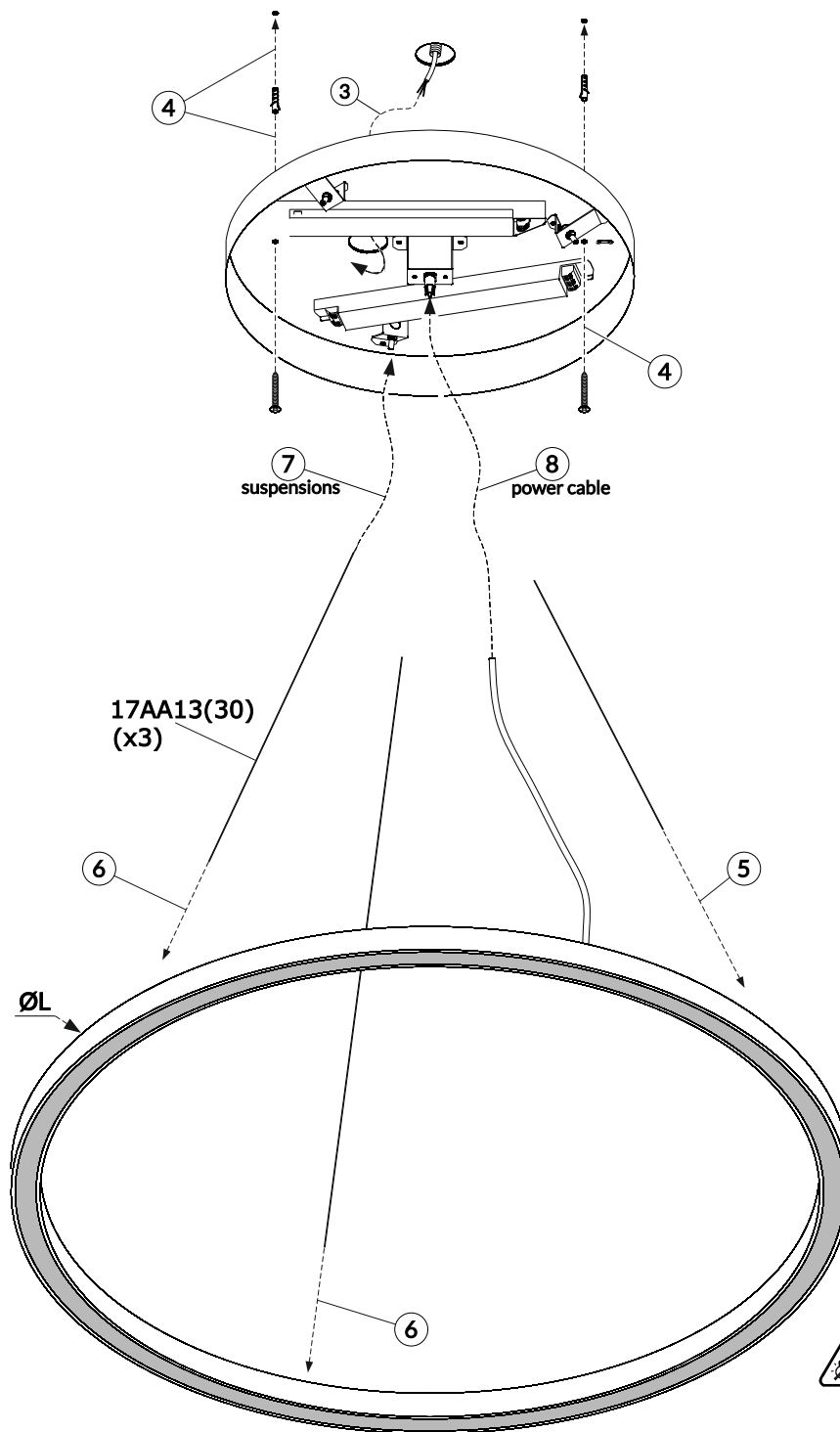


Attenzione: NON ADATTO ALL'INSTALLAZIONE ALL'ESTERNO
Attention: NOT SUITABLE FOR OUTDOOR APPLICATION.

Ø790 / Ø1140 / Ø1510

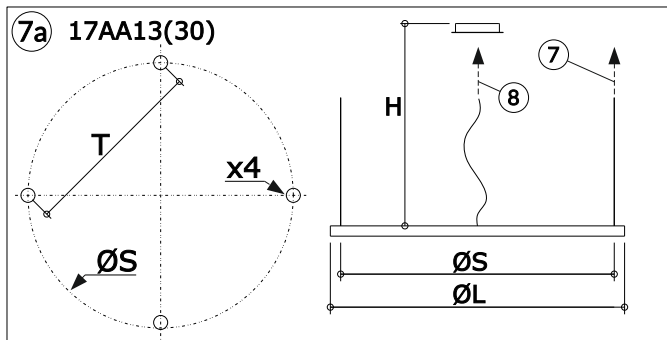
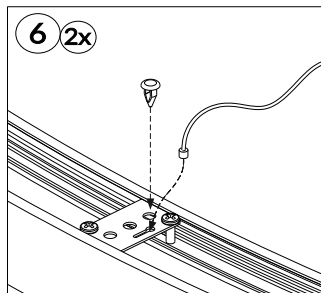
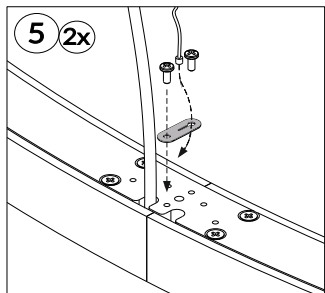
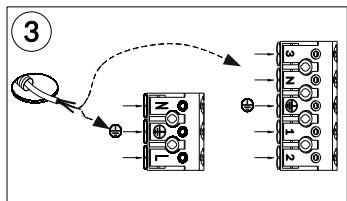
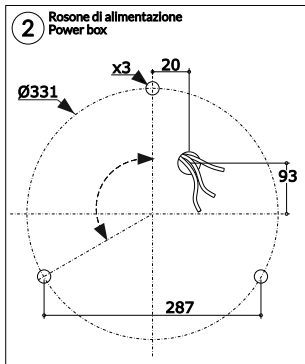
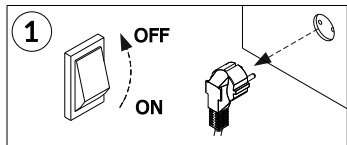


| ØL | Code | | H | | ØS |
|------|---------------|-----------------|-----|-----|------|
| | mono emission | double emission | min | max | |
| 790 | 17PG39L_ | 17DI63_ | 300 | 3m | 750 |
| 1140 | 17PG58L_ | 17DI93_ | 500 | | 1100 |
| 1510 | 17PG77L_ | 17DI123_ | 750 | | 1470 |



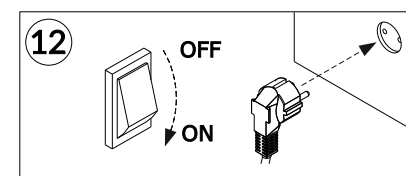
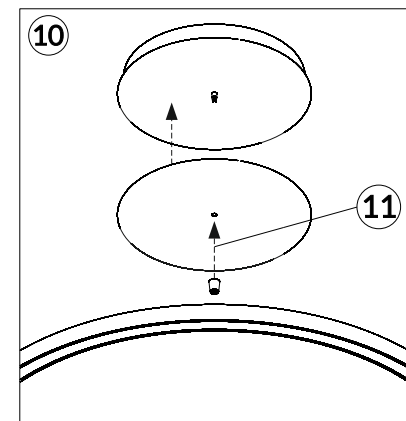
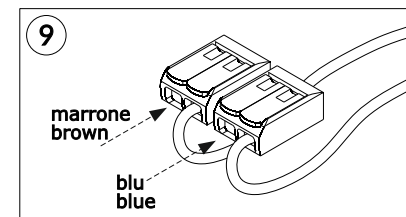
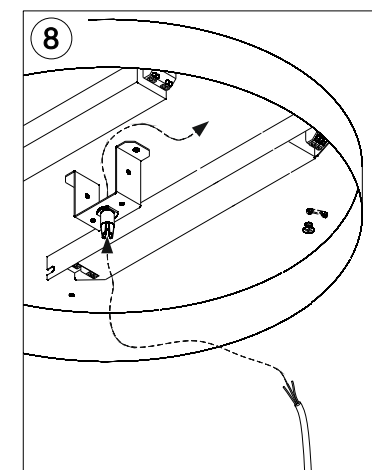
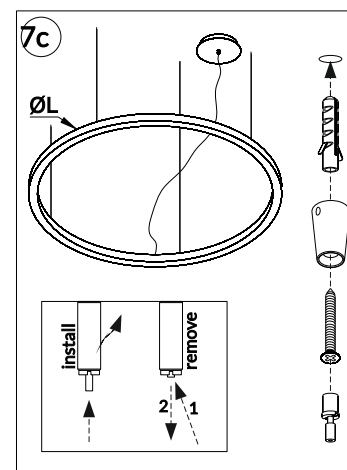
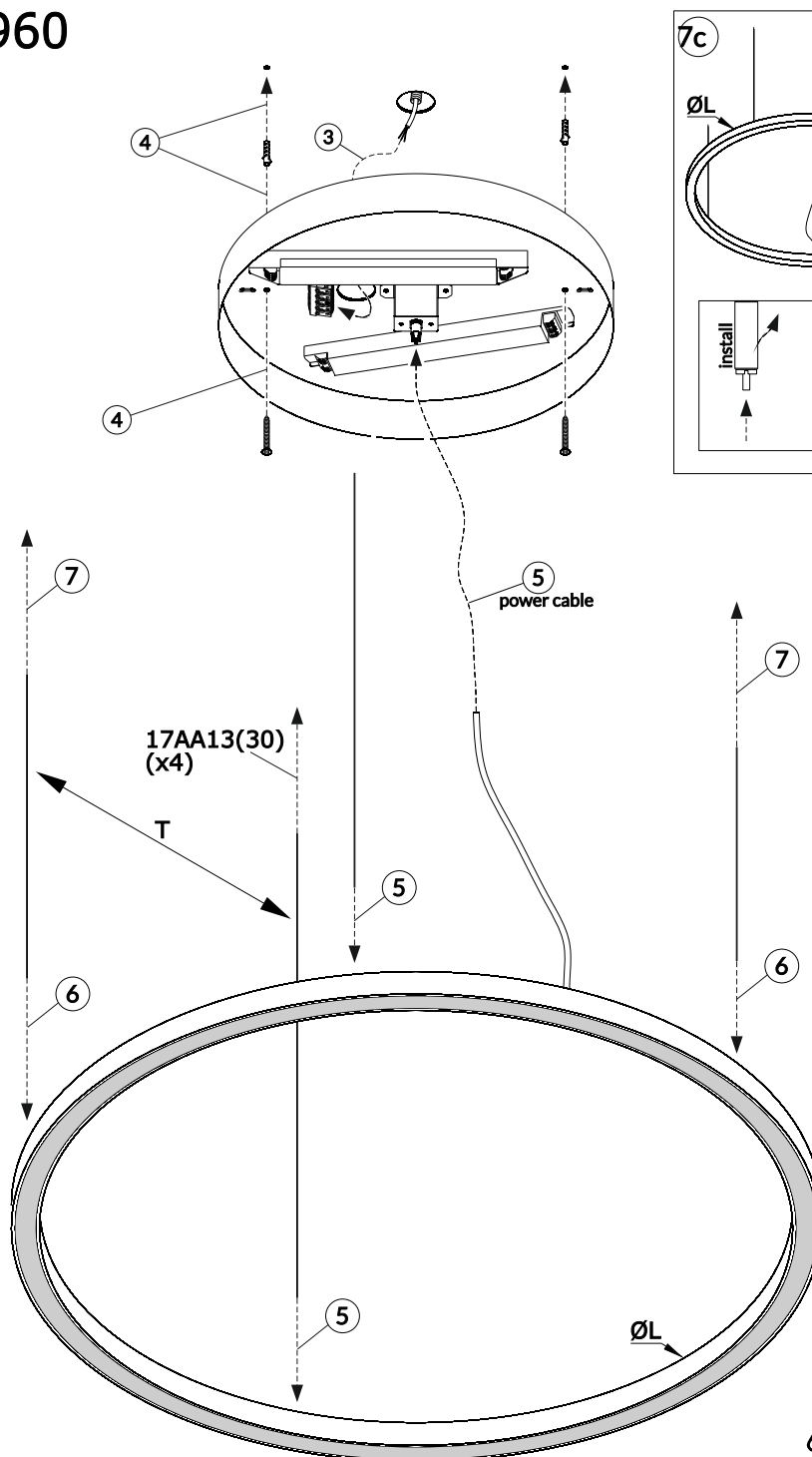
Non guardare la fonte di luce
Do not stare at the operating light source

Ø1860 / Ø2240 / Ø2620 / Ø2960



| ØL | Code | | H | ØS | T |
|------|---------------|-----------------|---------------|------|------|
| | mono emission | double emission | | | |
| 1860 | 17PG96L_ | 17DI153_ | min. 100mm | 1820 | 1290 |
| 2240 | 17PG115L_ | 17DI184_ | | 2200 | 1550 |
| 2620 | 17PG134L_ | 17DI215_ | max. 3m | 2580 | 1820 |
| 2960 | 17PG154L_ | 17DI246_ | | 2920 | 2060 |

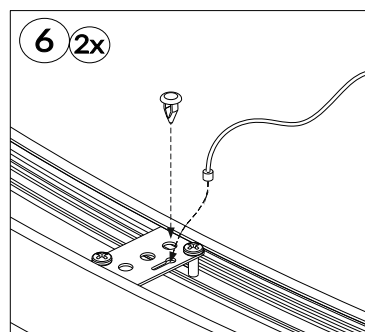
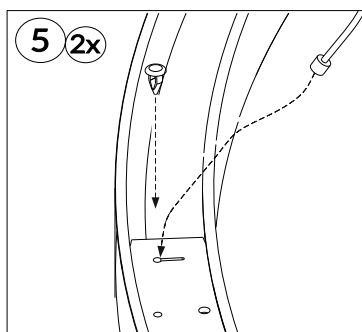
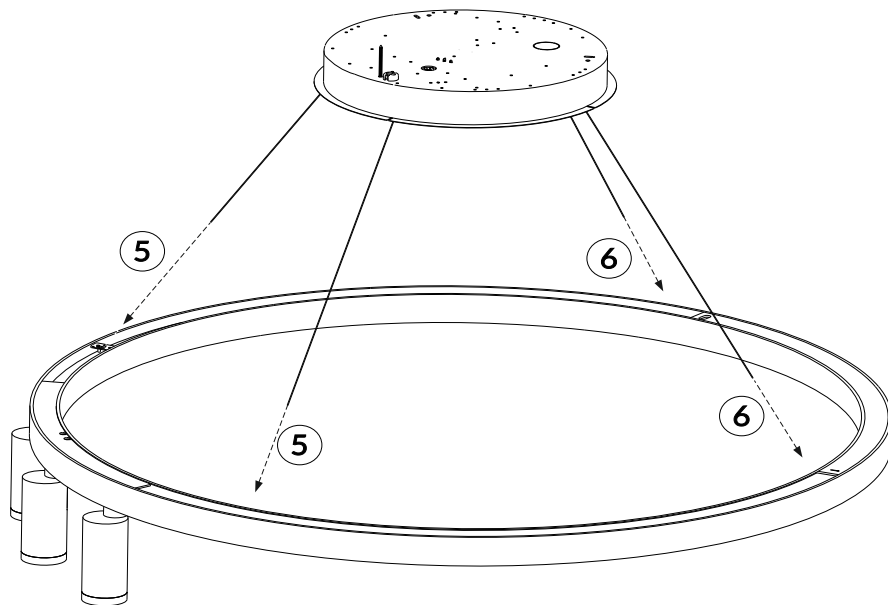
| 7c | Ø790 Ø1140 Ø1510 | ØL | Code | | H | ØS | T |
|-----------------------------------------------|------------------------|-----------|---------------|-----------------|------|------|---|
| | | | mono emission | double emission | | | |
| Sospensioni verticali Vertical suspensions | 790 | 17PG96L_ | 17DI153_ | min. 100mm | 750 | 560 | |
| | 1140 | 17PG115L_ | 17DI184_ | max. 3m | 1100 | 800 | |
| | 1510 | 17PG134L_ | 17DI215_ | | 1470 | 1070 | |



Non guardare la fonte di luce
Do not stare at the operating light source

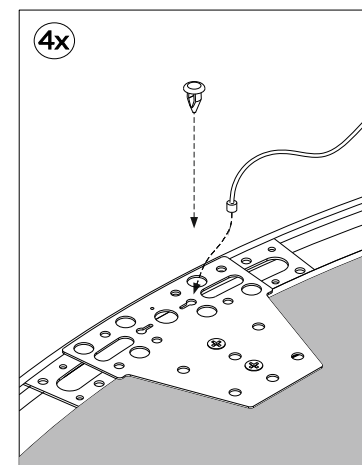
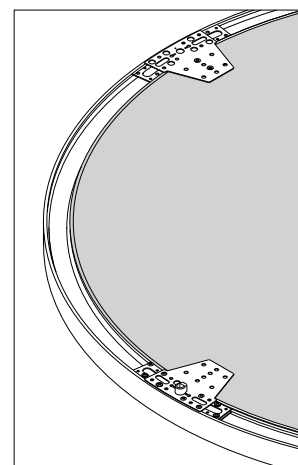
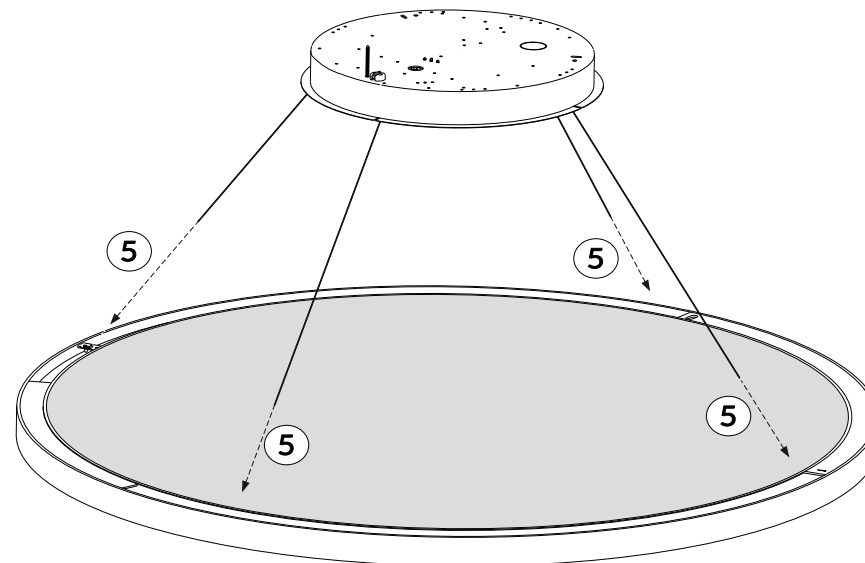
17PG43Lx903x36

① → ④ vedi pag.2
&
⑦ → ⑫ see pag.2



17DI93PGLx90AC

① → ④ vedi pag.2
&
⑦ → ⑫ see pag.2



ONE RING - 17AA14 ceiling kit

// Istruzioni per il montaggio // Assembly instructions

// **Avvertenze.** La sicurezza dell'apparecchio è garantita solamente con l'uso appropriato delle presenti istruzioni che devono essere lette e conservate. • Togliere tensione di rete prima della sostituzione delle lampade e comunque prima di ogni operazione di manutenzione. • Non coprire l'apparecchio con panni o con quant'altro possa causare un eccessivo surriscaldamento. • La nostra azienda declina ogni responsabilità per danni causati da uno scorretto utilizzo o dalla manomissione dell'apparecchio stesso. • Per la sostituzione di componenti usurati rivolgersi a personale qualificato. • L'apparecchio non deve essere smaltito come rifiuto urbano. Deve essere soggetto a raccolta separata per evitare danni all'ambiente nel rispetto della direttiva 2002/96 e delle leggi nazionali per lo smaltimento del prodotto a fine vita. Il mancato rispetto di quanto sopra è sanzionato dalla Legge. • Si prega di informarsi in merito al sistema locale di raccolta differenziata per i prodotti elettrici ed elettronici.

// **Warning.** The safety of the fixture is guaranteed only under the correct use of the present instructions, which have to be read and kept. • Turn off the net voltage before the replacement of the lamp and however before any maintenance action. • Do not cover the fixture with clothes or something else which could cause an excessive overheating. • Our company declines all responsibility for damages caused by an incorrect use or by the tampering of fixture itself. • For replacement of worn out components please address to the skilled staff. • The fixture could not be disposed as urban waste. It must be subject to separate waste collection to avoid environmental damage in compliance with directive 2002/96 and national laws for the disposal of product at the end of its working life. The non-compliance of the above mentioned directive will be sanctioned by Law. • We ask you to kindly get information about local separate waste collection system for electric and electronic products.

ISORAA14



Attenzione: prima di procedere con ciascuna delle seguenti operazioni, togliere la tensione di rete ed utilizzare i guanti in dotazione.

Attention: before proceeding with each of the following operations, switch off the power supply at the consumer unit. Use the gloves supplied.

esse-ci
LIVING LIGHT

Esse-Ci Srl
Viale del Lavoro 25, 35010 Vigonza (PD) Italy
Tel. +39 049 8959511
info@esse-ci.it
www.esse-ci.it



Attenzione: NON ADATTO ALL'INSTALLAZIONE ALL'ESTERNO
Attention: NOT SUITABLE FOR OUTDOOR APPLICATION.

